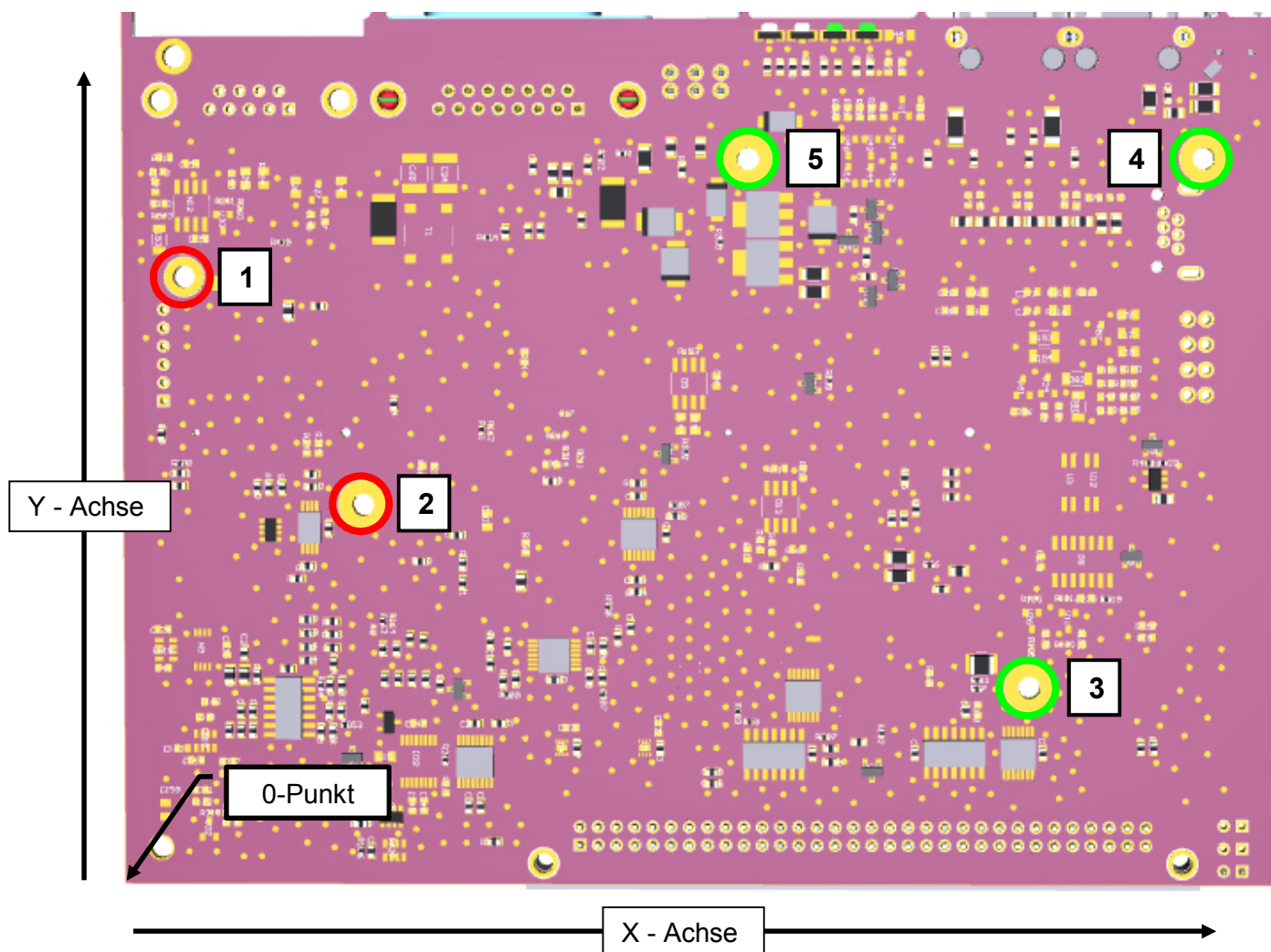


Lochbemaßungen AE-R25



Lochmaßen:

Loch Nr.	X-Achse (mm)	Y-Achse (mm)	Lochdurchmesser (mm)
1	8,5	84,7	3,1
2	33,4	53	3,1
3	126	27,5	3,1
4	150	101	3,1
5	87	101	3,1